

CELLULE DE CHARGE À PONT

Charge nominale 5-10-20-30 tonnes

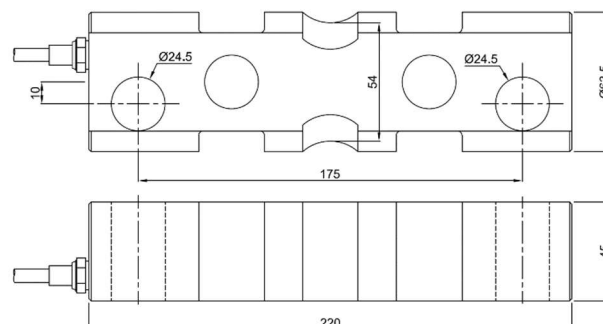


VCL

SPÉCIFICATIONS TECHNIQUES

Sensibilité	mV/V	2±0.01
Non-linéarité	%FS	±0.03
Hystérésis	%FS	±0.03
Répétabilité	%FS	±0.02
Fluage	%FS/30min	±0.03
Équilibre zéro	%FS	±1
Dérive de température zéro	%FS/10°C	±0.03
Dérive de température de sortie nominale	%FS/10°C	±0.03
Résistance d'entrée	Ω	750±10
Résistance de sortie	Ω	700±3
Résistance d'isolement	MΩ	≥ 5.000
Tension d'alimentation	Vac/dc	5 ÷ 15
Plage de température compensée	°C	-10 ÷ +50
Plage de température de fonctionnement	°C	-20 ÷ +60
Surcharge admissible	%FS	150
Charge maximale	%FS	300
Matériau		Stainless steel
Étanchéité		IP67-Welded
Câble (diamètre/longueur)		Ø 6 mm / 5m
Code couleur du câble		Input: Red(+), Black (-) Output: Green (+), White (-)
Charges nominales	tons	5, 10, 20, 30

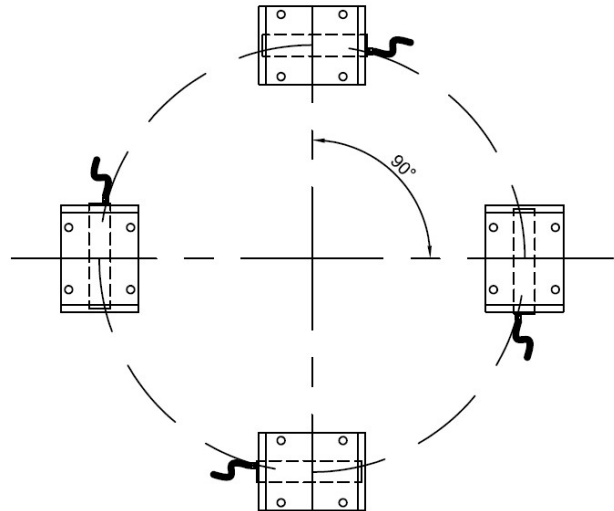
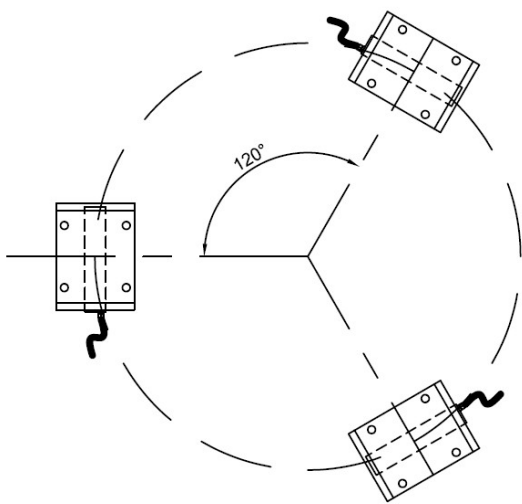
DIMENSIONS



CELLULE DE CHARGE À PONT

Charge nominale 5-10-20-30 tonnes

DISPOSITION À 3 OU 4 CELLULES DE CHARGE



SYSTÈME DE MONTAGE MK-DSB-PZ-30T

