

CELLULE DE CHARGE DÉCENTRÉE

Charge nominale 3-5 tonnes



automation and engineering



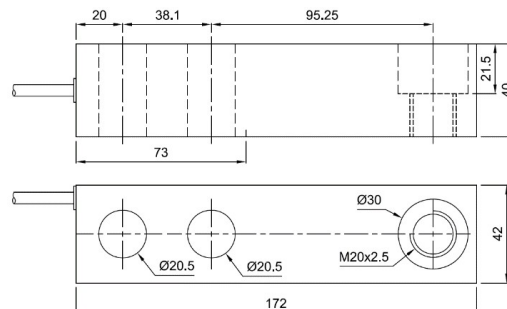
SKX-5T

SPÉCIFICATIONS TECHNIQUES

Sensibilité	mV/V	2±0.01
Erreur totale	%FS	±0.03
Répétabilité	%FS	±0.01
Fluage	%FS /30min	±0.025
Équilibre zéro	%FS	±1
Dérive de température zéro	%FS/10°C	±0.015
Dérive de température de sortie nominale	%FS/10°C	±0.015
Résistance d'entrée	Ω	385±20
Résistance de sortie	Ω	350±5
Résistance d'isolement	MΩ	≥ 5.000
Tension d'alimentation	Vac/dc	10 ÷ 15
Plage de température compensée	°C	-10 ÷ +40
Plage de température de fonctionnement	°C	-30 ÷ +60
Surcharge de sécurité	%FS	150
Charge maximale	%FS	200
Matériau		Acier inoxydable
Étanchéité		IP68 - Enrobé de résine
Câble (diamètre/longueur)		Ø 5 mm / 5m
Code couleur du câble		Sortie : rouge (+), noir (-) Détection : jaune (+), bleu (-) Signal : vert (+), blanc (-)

Charge nominale	Kg	3.000 – 5.000
-----------------	----	---------------

DIMENSIONS



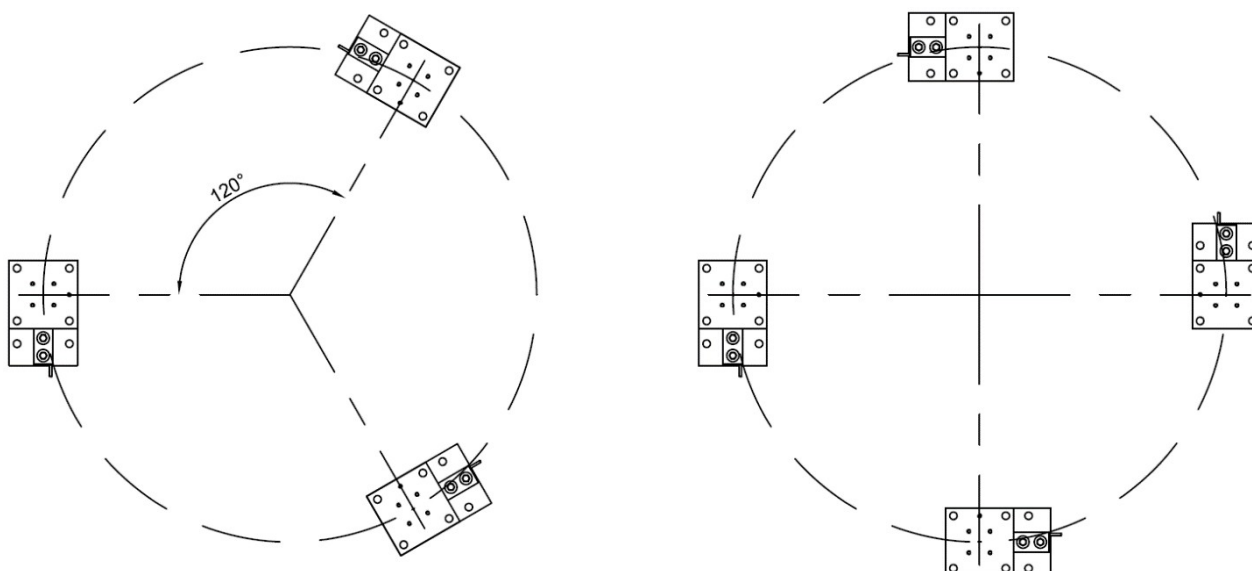
CELLULE DE CHARGE DÉCENTRÉE

Charge nominale 3-5 tonnes



automation and engineering

DISPOSITION À 3 OU 4 CELLULES DE CHARGE



SYSTÈME DE MONTAGE MOD. MK-SSB-PZ-5T

