

CELLULE DE CHARGE À COUPE

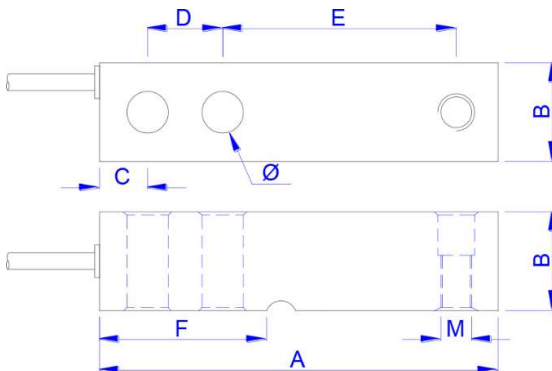
Charge nominale 0,5-1-2 tonnes



SKX-2T

SPÉCIFICATIONS TECHNIQUES

Capacité nominale (FS)	Kg	500/1.000/2.000
Erreur combinée	%FS	±0.02
Fluage (30 min)	%FS	±0.025
Dérive de zéro en température	%FS/10°C	±0.015
Dérive de température de sortie nominale	%FS/10°C	±0.015
Équilibre de zéro	%FS	±1
Classe de précision		C3
Résistance d'entrée	Ω	385±20
Résistance de sortie	Ω	350±5
Résistance d'isolement	M Ω	≥ 5.000
Tension d'alimentation	Vac/dc	1 ÷ 15
Plage de température compensée	°C	-10 ÷ +40
Plage de température de fonctionnement	°C	-20 ÷ +60
Surcharge admissible	%FS	150
Charge maximale	%FS	300
Matériau		Stainless steel
Étanchéité		IP68
Câble (diamètre/longueur)		Ø 5 mm / 5m
Code couleur du câble		Exit: Red(+), Black (-) Sense: Yellow (+), Blue (-) Signal: Green (+), White (-)



Capacité (tonnes)	Size mm							M-Thread
	A	B	C	D	E	F	ϕ	mm
0.5-1-2	13	31	1	25	76	5	13	M12x1.75
	2		8	.4	.2	2		

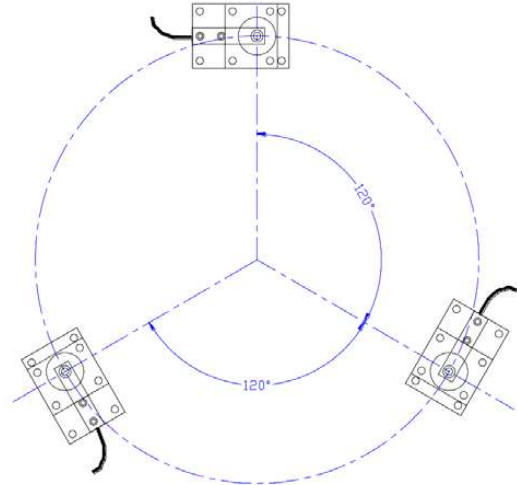
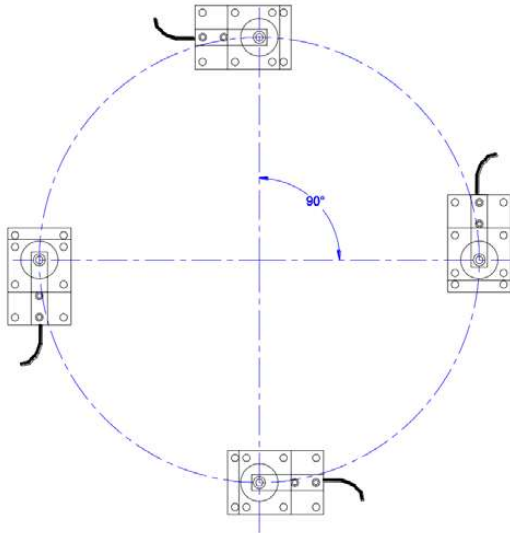
CELLULE DE CHARGE À COUPE

Charge nominale 0,5-1-2 tonnes



automation and engineering

DISPOSITION À 3 OU 4 CELLULES DE CHARGE



SYSTÈME DE MONTAGE MOD. MK-SKX-2T

