

# PLATE-FORME DE PESAGE

Pour les diffuseurs au sol / les broyeurs à panier

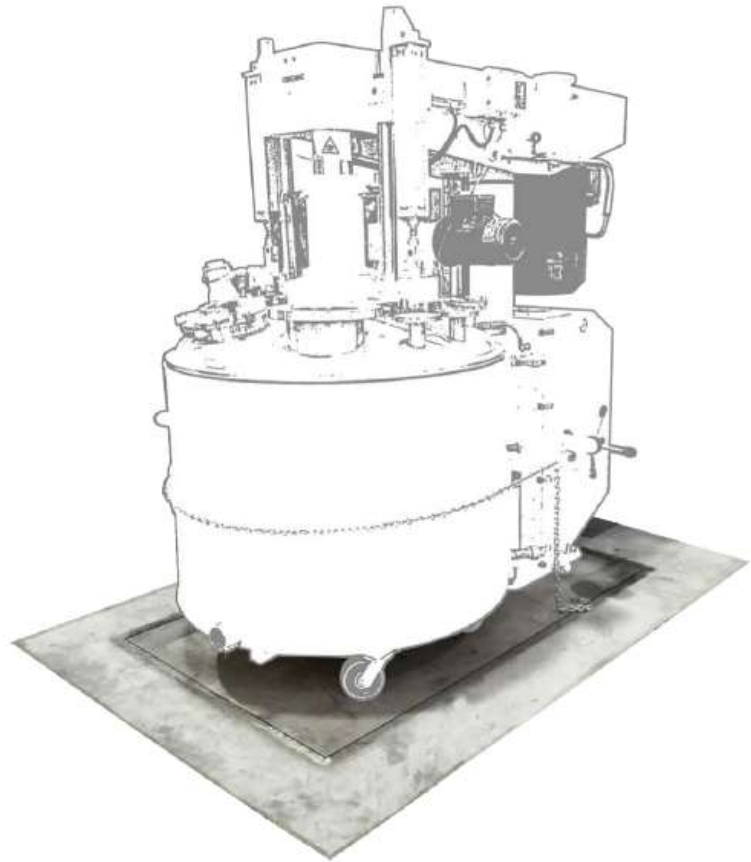
## LPS-MX

La plate-forme de pesage à cellules de charge de la série **LPS-MX** permet de mesurer le poids des broyeurs au sol et des moulins.

La plate-forme est constituée d'une structure rigide en acier intégrant 4 cellules de charge en acier inoxydable. Son plateau de charge robuste permet de supporter des charges très concentrées.

Sa facilité d'installation et sa mise en service immédiate rendent cette plate-forme adaptée à diverses applications industrielles.

Elle est également adaptée à une utilisation dans des zones à risque d'explosion ATEX.



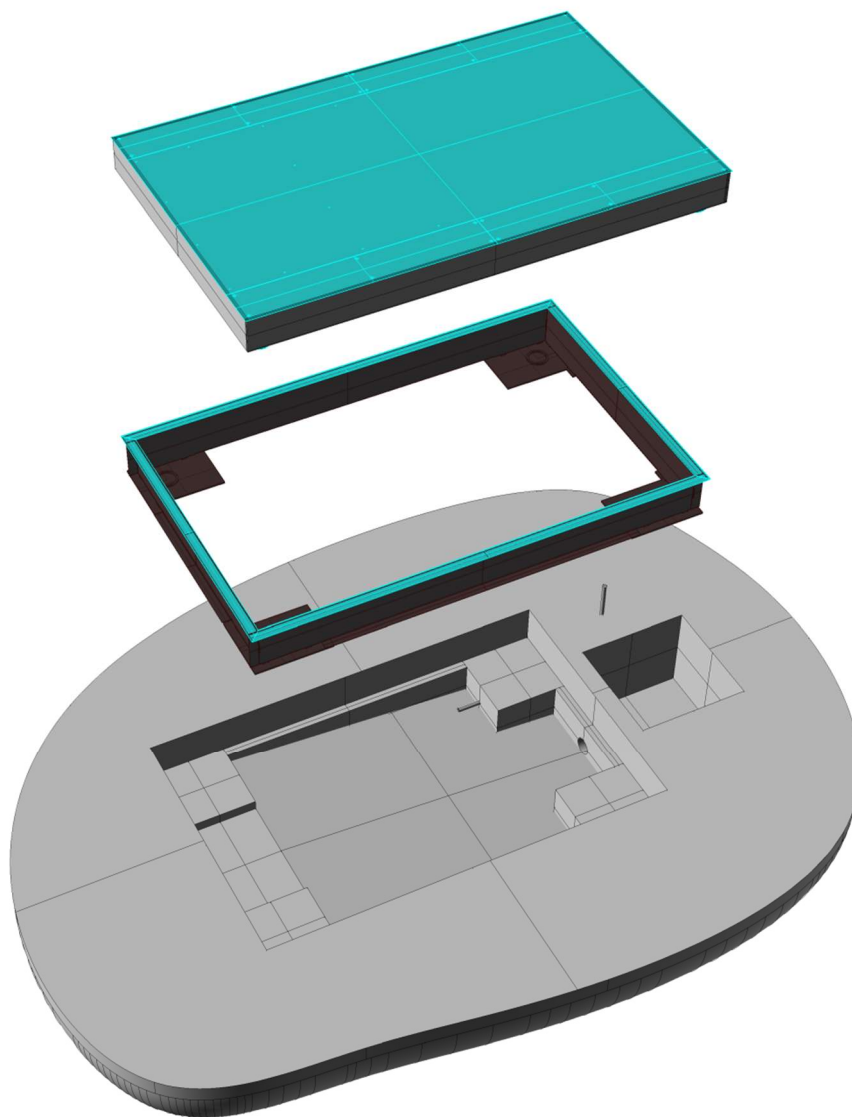
### CARACTÉRISTIQUES DE LA SÉRIE LPS-MX

- Équipée de 4 capteurs de force de cisaillement (LPS-200120, LPS-210130) ou de compression à forte charge (LPS-230130) en acier inoxydable
- Capteurs de force conformes à la norme OIML R60 avec indice de protection IP67
- Structure de support en acier thermolaqué au design innovant pour une plus grande rigidité
- Plateforme de pesage en tôle AISI 304
- Pied de réglage en hauteur  $\pm 10$  mm en acier inoxydable et caoutchouc anti-acide
- Montage de différentes machines via une bride personnalisable
- Boîtier de raccordement pour câble à 6 fils doté d'un indice de protection IP65
- Câble blindé pour la connexion au lecteur de poids
- Alimentation des cellules de charge : 5 V
- Résistance du pont de mesure 85  $\Omega$

# PLATE-FORME DE PESAGE

Pour les diffuseurs au sol / les broyeurs à panier

## DIMENSIONS



CODE DE COMMANDE	DIMENSIONS UTILES [mm]	HAUTEUR [mm]	PLAGE (MACHINE COMPRISE) [kg]	GRILLES DE RÉGLAGE RÉSOLUTION STANDARD [div]
LPS-200120	2000x1200	130	2.000÷3.000	2.000
LPS-210130	2100x1300	200	2.000÷3.500	1.000
LPS-230130	2300x1300	200	2.000÷4.500	1.000