

# CELLULE DE CHARGE À COUPE

Charge nominale 0,5-1-2 tonnes

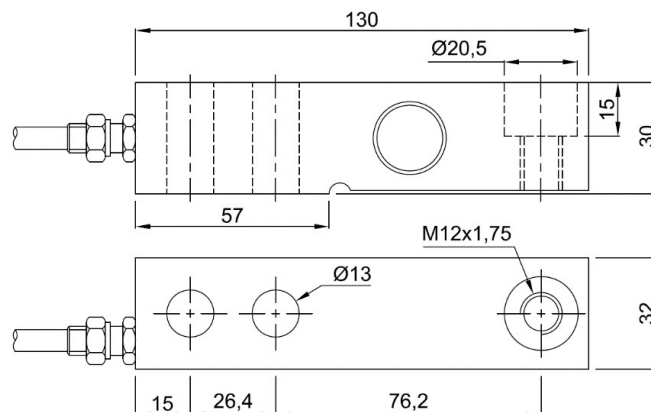


# FH

## SPÉCIFICATIONS TECHNIQUES

Capacité nominale (FS)	Kg	500/1.000/2.000
Erreur combinée	%FS	±0.03
Fluage	%FS	±0.02
Dérive de température zéro	%FS/10°C	±0.03
Dérive de température de sortie nominale	%FS/10°C	±0.02
Équilibre zéro	%FS	±1
Classe de précision		C3
Résistance d'entrée	$\Omega$	380±5
Résistance de sortie	$\Omega$	350±2
Résistance d'isolement	M $\Omega$	≥ 2.000
Tension d'alimentation	Vac/dc	1 ÷ 15
Plage de température compensée	°C	-10 ÷ +40
Plage de température de fonctionnement	°C	-20 ÷ +70
Surcharge admissible	%FS	150
Charge maximale	%FS	300
Matériau		Acier inoxydable
Étanchéité		IP68
Câble (diamètre/longueur)		Ø 5 mm / 5m
Code couleur du câble		Sortie : rouge (+), noir (-) Détection : jaune (+), bleu (-) Signal : vert (+), blanc (-)

## DIMENSIONS

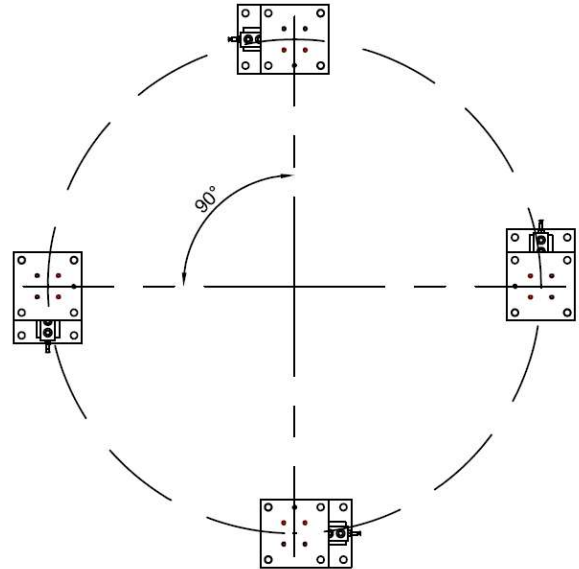
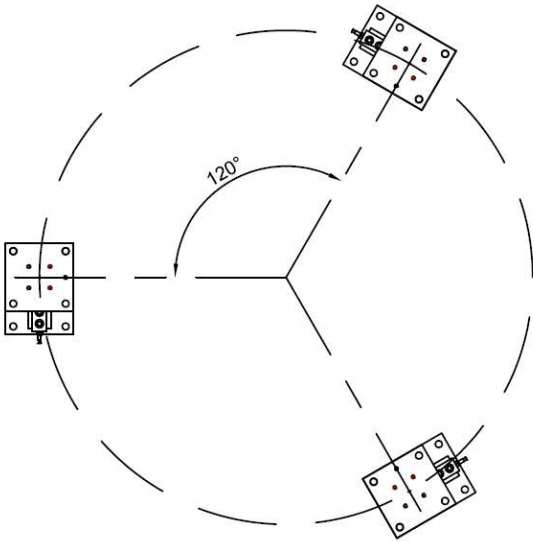


# CELLULE DE CHARGE À COUPE

Charge nominale 0,5-1-2 tonnes



## DISPOSITION À 3 OU 4 CELLULES DE CHARGE



## SYSTÈME DE MONTAGE MOD. MK-SSB-FX-2T

