

CELLULE DE CHARGE À COMPRESSION

Charge nominale 0,5-1-2,5-10 tonnes

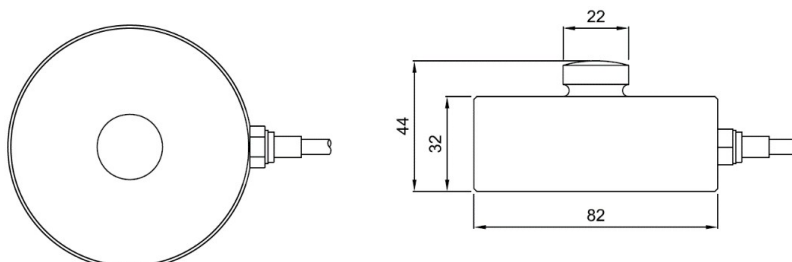


CO

SPÉCIFICATIONS

Sensibilité	mV/V	2.000±0.02
Charge nominale	Tons	50
Non-linéarité	%FS	±0.03
Hystérésis	%FS	±0.03
Erreur combinée	%FS	±0.08
Répétabilité	%FS	±0.015
Fluage	%FS/30 min	±0.04
Équilibre zéro	%FS	±1
Dérive de température zéro	%FS/5°C	±0.02
Dérive de température de sortie nominale	%FS/5°C	±0.02
Résistance d'entrée	Ω	750±25
Résistance de sortie	Ω	701±1
Résistance d'isolement	MΩ	≥ 5.000
Tension d'alimentation	Vac/dc	max 15
Plage de température compensée	°C	-10 ÷ +40
Plage de température de fonctionnement	°C	-20 ÷ +70
Surcharge de sécurité	%FS	150
Charge maximale	%FS	300
Matériau		Acier inoxydable
Étanchéité		IP68 - Soudé
Câble (diamètre/longueur)		Ø 6 mm / 5 m
Code couleur du câble		Entrée : rouge (+), bleu (-) Sortie : jaune (+), vert (-) Détection : blanc (+), noir (-)

DIMENSIONS



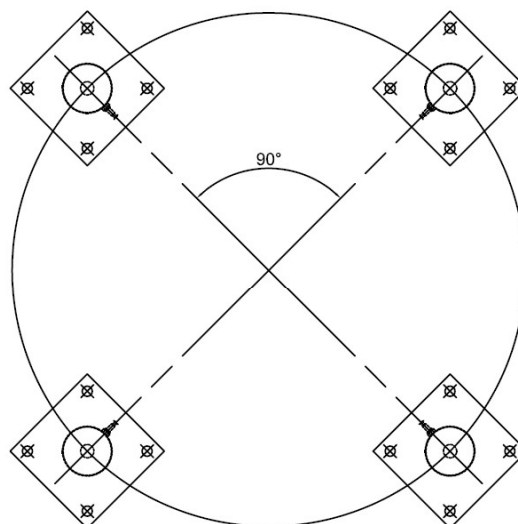
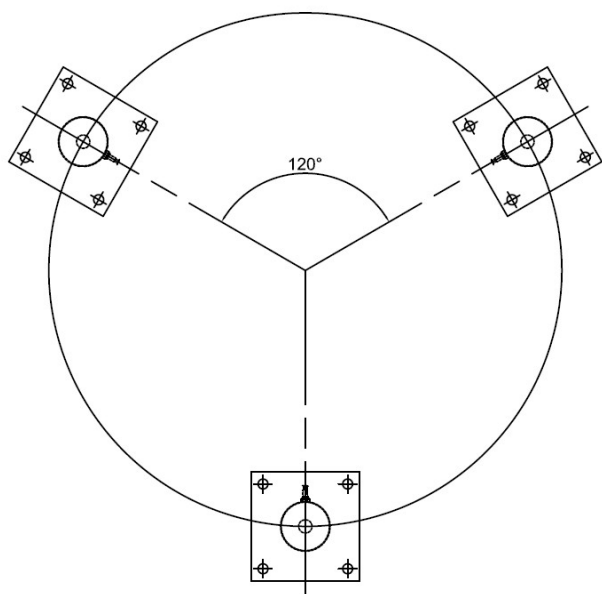
CELLULE DE CHARGE À COMPRESSION

Charge nominale 0,5-1-2,5-10 tonnes



automation and engineering

DISPOSITION DE 3 OU 4 CAPTEURS DE CHARGE



PIED DE MONTAGE MOD. MK-SSB-FX-2T

