

# PINZA DI MESSA A TERRA

Per la messa a terra codificata di vasche mobili

## ECS-RF-CODE

Per evitare ogni tipo di manomissione o bypass del sistema di messa a terra, Logic ha brevettato un sistema di messa a terra per vasche mobili a codifica meccanica.

La pinza brevettata **CLP-CODE** consente il collegamento con un connettore dedicato installato direttamente sulla vasca mobile.

Grazie alla presenza dei LED a bordo l'operatore e all'elettronica **SIL2**, il sistema è in grado di verificare che il collegamento verso terra rispetti il limite massimo di **10 Ω**.

La connessione meccanica rende il sistema stabile e resistente, garantendo una connessione anche in condizioni di lavoro con elevate vibrazioni.



### SPECIFICHE TECNICHE

<b>Zona di installazione centralina</b>	ECS-RF-DIN: elettronica in Zona Sicura ECS-RF: ATEX Zona 1/21
<b>Range di temperatura</b>	Centralina in area sicura: $-20\text{ °C} \leq T_{\text{amb}} \leq +70\text{ °C}$ Centralina in ATEX Zona 1/21: $-20\text{ °C} \leq T_{\text{amb}} \leq +40\text{ °C}$
<b>Cavo standard</b>	Cavo spiralato 5 m 6 fili per applicazioni Ex i
<b>Alimentazione</b>	Versione AC (ECS-RF-DIN): 230 Vac, $U_m=253\text{ V}_{\text{rms}}$ Versione DC (ECS-RF-DIN-DC): $10\div30\text{ V}_{\text{dc}}$ , $U_m=30\text{ V}_{\text{dc}} / 253\text{ V}_{\text{dc}}$
<b>Dim. centralina (L x A x P)</b>	Centralina per area sicura (ECS-RF-DIN): 162 x 90 x 65 mm Centralina per ATEX Zona 1/21 (ECS-RF): 195 x 195 x 148 mm

### SPECIFICHE PINZA CLP-CODE



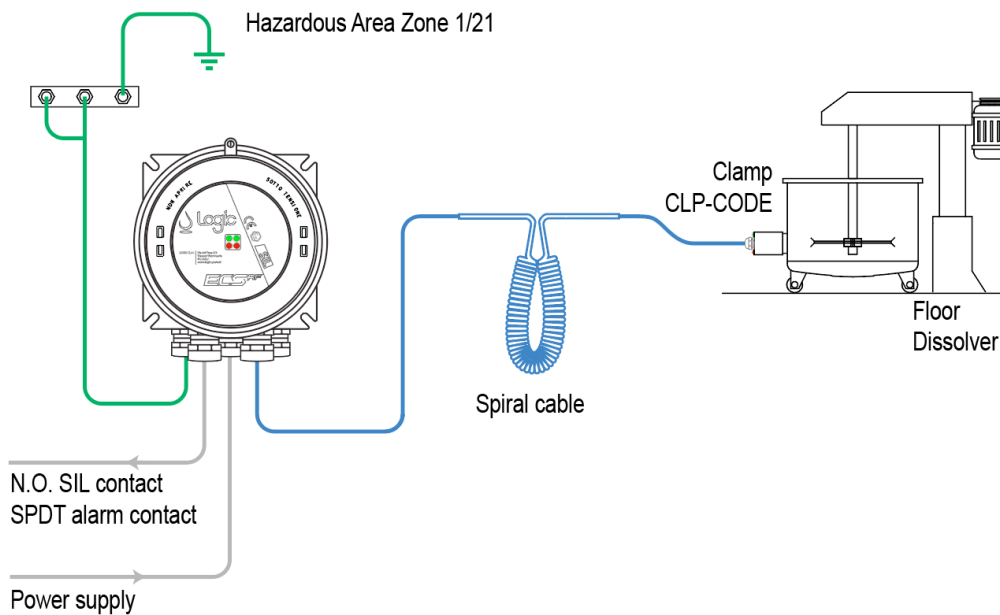
<b>Esecuzione pinza</b>	AISI 304, doppie punte in acciaio legato con trattamento di carbonitrurazione
<b>Visualizzazione stato</b>	Tramite LED verde e rosso a bordo pinza
<b>Zona di collegamento pinza</b>	ATEX Zona 0/20
<b>Temperatura di impiego</b>	$-20\text{ °C} \leq T_{\text{amb}} \leq +50\text{ °C}$
<b>Dimensioni (L x A x P)</b>	83 x 64 mm (L x Ø)

# PINZA DI MESSA A TERRA

Per la messa a terra codificata di vasche mobili

## Centralina in ATEX Zona 1/21 con cavo spiralato

1. Centralina elettronica in zona pericolosa ATEX 1/21
2. Cavo di collegamento spiralato dalla centralina alla pinza
3. Pinza di collegamento codificata con LED a bordo tipo CLP-CODE



## Centralina in Zona Sicura con cavo spiralato

1. Centralina elettronica installata in un quadro elettrico in zona sicura
2. Cavo di collegamento spiralato dalla centralina alla pinza
3. Pinza di collegamento codificata con LED a bordo tipo CLP-CODE

