

# HMI SERIE HEXAGON

Panel PC 10.1" adatto per ATEX Zona 1/21



## HEXAGON<sup>10.1</sup>

I Panel PC della serie Hexagon PCL-X-10.1, adatti ad impiego in ATEX Zona 1/21, sono dotati di display da 10.1".

Il Panel PC è provvisto di display di interfaccia operatore con touch-screen capacitivo e pulsante di accensione capacitivo con barriere per pulsanti e spie Ex e/Ex i.

Dotato di processore Intel® di ultima generazione con bassi consumi energetici ed elevata efficienza di dissipazione termica.

Possibilità di integrare moduli di comunicazione a radiofrequenza Bluetooth o Wi-fi.



### CARATTERISTICHE TECNICHE



|                                       |  |
|---------------------------------------|--|
| <b>Area di impiego</b>                | Ex Zona 1/21   |
| <b>Display</b>                        | 10.1" con optical bonding su vetro speciale temprato, risoluzione 1280x800 pixel   |
| <b>Touch-screen</b>                   | Capacitivo e pulsante di accensione capacitivo con LED di power on   |
| <b>Processore</b>                     | Intel Atom® N3350, RAM: 4 Gb, SSD: 64 Gb   |
| <b>Sistema operativo</b>              | Windows 10® IoT Enterprise LTSC 2019   |
| <b>Interfacce di comunicazione</b>    | Standard: 1x LAN Gb Ex e, 1x USB Ex e, 1x RS-485 Ex e<br>Opzioni su richiesta: 2x LAN 10/100Mb Ex e, 2x USB Ex e, modulo Bluetooth/WiFi  |
| <b>Barriere attive Ex i integrate</b> | 5 x D.I. per pulsanti standard (fino a SIL3 a doppio canale)<br>2 x D.O. per LED standard (15mA - Simple Apparatus)  |
| <b>Marcatura ATEX Certificazione</b>  | Ex II 2(1) G Ex eb q [ia Ga] IIC T5...T4 Gb<br>Ex II 2(1) D Ex tb [ia Da] IIIC T95°C...T130°C Db IP66<br>TÜV CY 20 ATEX 0206397  |
| <b>Marcatura IECEx Certificazione</b> | Ex eb q [ia Ga] IIC T5...T4 Gb<br>Ex tb [ia Da] IIIC T95°C...T130°C Db IP66<br>IECEx FIDI 21.0005  |
| <b>Protezione Meccanica</b>           | Design robusto, IP66 secondo EN 60079-0, sia frontale che posteriore<br>Adatto ad installazione all'interno di custodie standard non Ex oppure all'interno di custodie certificate Ex eb / Ex tb |
| <b>Materiali</b>                      | Alluminio anodizzato e vetro<br>(cornice in acciaio INOX su richiesta)   |
| <b>Peso e Dimensioni</b>              | 8,2 kg, 319x263x60mm (LxHxP)   |
| <b>Alimentazione</b>                  | 24Vdc ±10% / 1,5A max  |

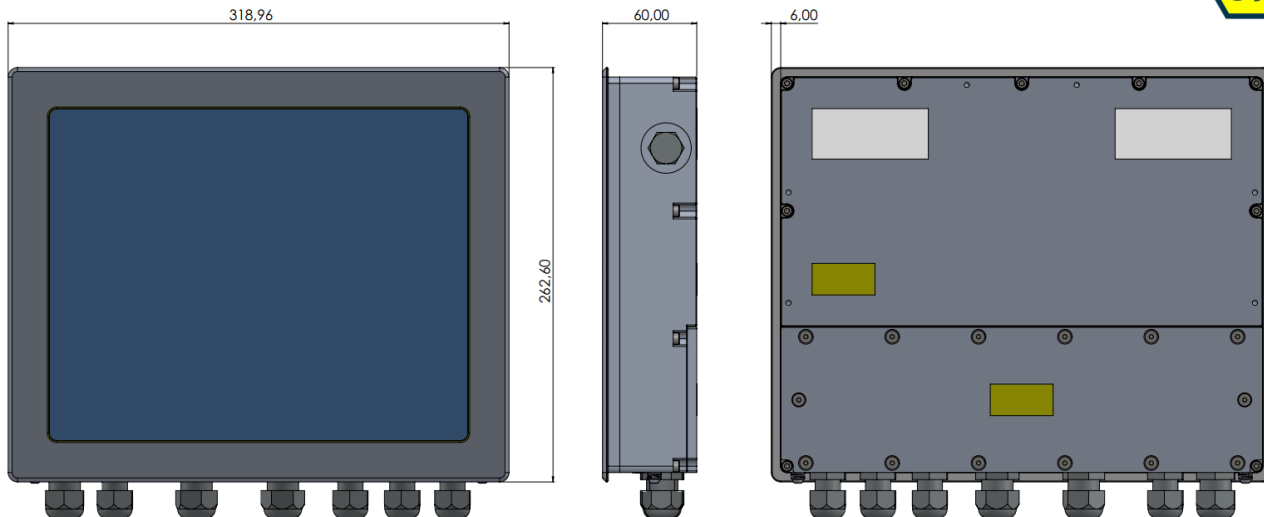
# HMI SERIE HEXAGON

Panel PC 10.1" adatto per ATEX Zona 1/21



automation and engineering

## DISEGNO MECCANICO



### Montaggio a pannello

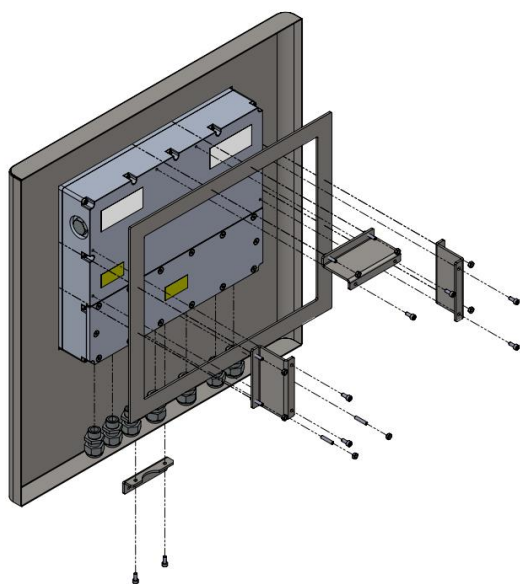
L'uso del kit di montaggio con telaio posteriore di rinforzo permette l'installazione su armadi certificati Ex eb/Ex tb. L'installazione può essere fatta anche all'interno di armadio standard non certificato.

Dima di foratura: 308 x 251.50 (L x A) mm

### Accessori disponibili su richiesta

PCL-X-AMC: armadio in acciaio INOX AISI304 con maniglie integrate.

Montaggio su braccio sospeso o piantana con giunti rotanti INOX o acciaio nichelato.



Esecuzioni personalizzate disponibili su richiesta



automation and engineering

27020 Travacò Siccomario  
Via del Tovo 5/3 Pavia Italy

Tel. +39 0382 482657  
Fax +39 0382 1850248

commerciale@logic-pavia.it  
[www.logic-pavia.it](http://www.logic-pavia.it)