

SCATOLA DI GIUNZIONE

Per la connessione fino a 4 celle di carico

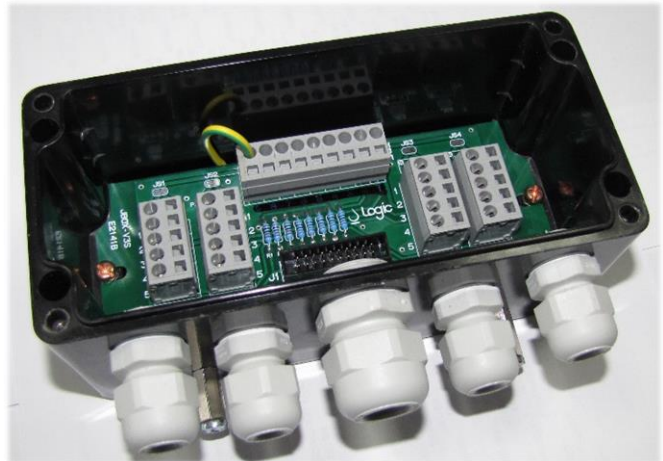


JBOX-V3 JBOX-V3-Ex1

JBOX-V3 e JBOX-V3-Ex1 sono scatole di giunzione per la connessione contemporanea di quattro celle di carico estensimetriche.

Disponibile anche in versione adatta alla connessione di circuiti a sicurezza intrinseca Ex i per impiego fino a AETX Zona 1/21 (JBOX-V3-Ex1).

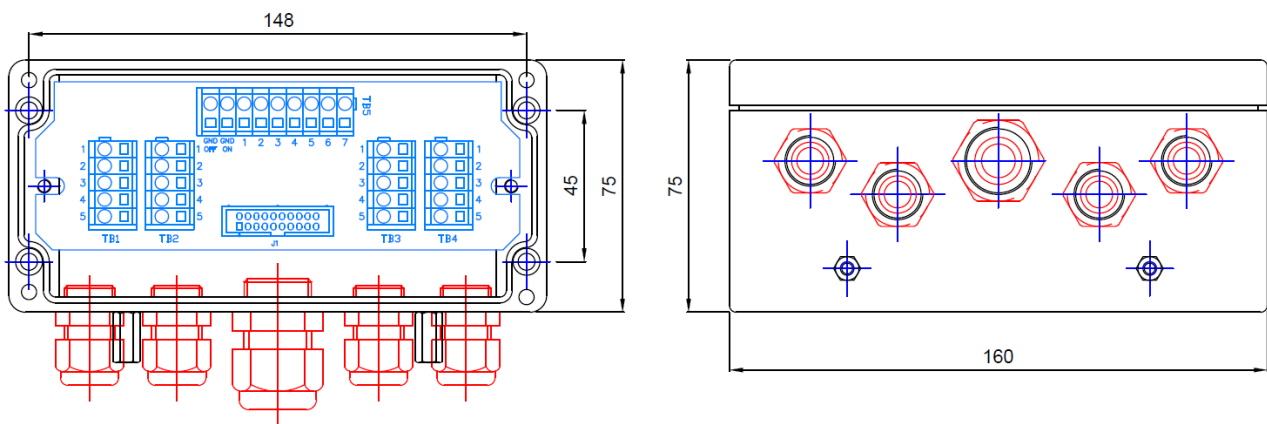
Grado di protezione: IP65.



CARATTERISTICHE GENERALI

- Contenitore in poliestere caricato vetro e grafite, di colore nero
- Connessione fino a 4 celle di carico estensimetriche
- Connessione per cavo di estensione schermato a 6 conduttori
- Resistenza di compensazione per la corretta connessione delle celle di carico in parallelo
- Morsetti di collegamento con contatto a molla per la massima affidabilità
- Versione per circuiti a sicurezza intrinseca Ex i per ATEX Zona 1 e 21 (JBOX-V3-Ex1)
- Grado di protezione IP65
- Dimensioni: 160 x 75 x 75 mm (l x A x P)

DIMENSIONI



SCATOLA DI GIUNZIONE

Per la connessione fino a 4 celle di carico

SCHEMA DI CONNESSIONE

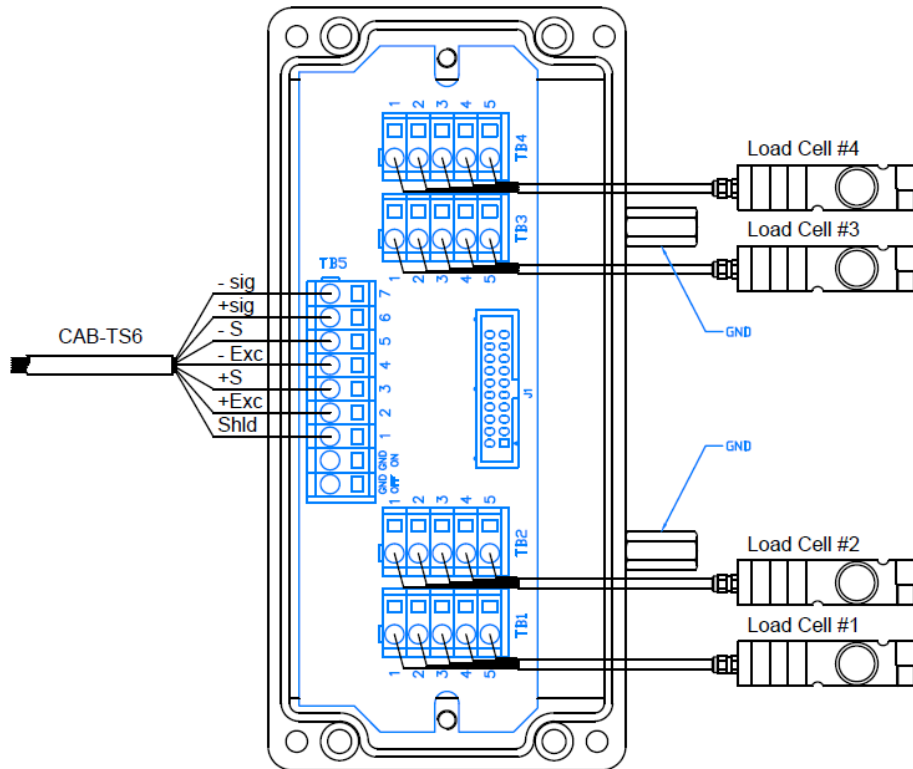


TABELLA SEGNALI E CODICE COLORI CAVI

CAVO DI ESTENSIONE (CAB-TS6):

TB5	SEGNALE	DESCRIZIONE	CODICE COLORI
GND OFF	-	Schermo isolato	Giallo-Verde
GND-ON	-	Schermo a GND	Giallo-Verde
1	Shld	Schermo	Calza+Filo cont.
2	+ Exc	+ Alimentazione	Rosso
3	+ S	+ Sense (+ riferimento)	Verde
4	- Exc	- Alimentazione	Blu
5	- S	- Sense (- riferimento)	Grigio
6	+ Sig	+ Segnale	Bianco
7	- Sig	- Segnale	Giallo

CAVO CELLE DI CARICO:

TB1-TB2-TB3-TB4	SEGNALE	DESCRIZIONE	CODICE COLORI
1	+ Exc	+ Alimentazione	Rosso
2	- Exc	- Alimentazione	Nero
3	+ Sig	+ Segnale	Verde
4	- Exc	- Alimentazione	Blu
5	Shld	Schermo	Giallo/Calza