

CELLA DI CARICO AL TAGLIO

Con piedino di supporto in acciaio INOX
Carico nominale 0.5-1-2 tonnellate

Logic
automation and engineering

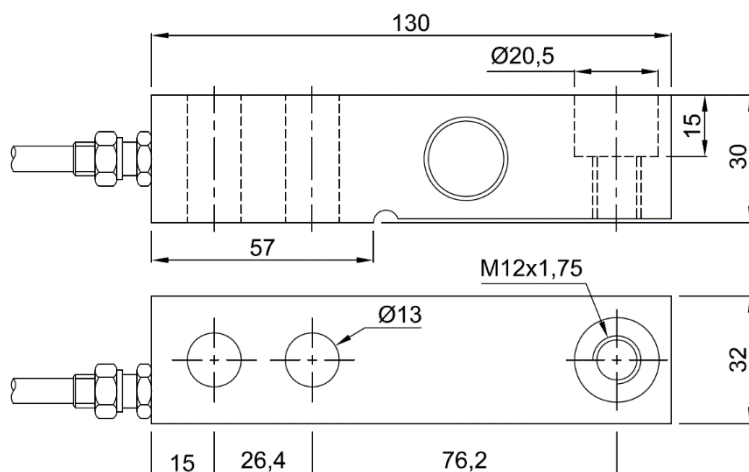


FH-FX

SPECIFICHE TECNICHE

Rated capacity (FS)	Kg	500/1.000/2.000
Combined Err	%FS	±0.03
Creep	%FS	±0.02
Zero Temperature Drift	%FS/10°C	±0.03
Rated Output Temperature Drift	%FS/10°C	±0.02
Zero Balance	%FS	±1
Accuracy Class		C3
Input Resistance	Ω	380±5
Output Resistance	Ω	350±2
Insulation Resistance	MΩ	≥ 2.000
Supply Voltage	Vac/dc	1 ÷ 15
Compensated Temperature Range	°C	-10 ÷ +40
Operating Temperature Range	°C	-20 ÷ +70
Safe Overload	%FS	150
Ultimate Load	%FS	300
Material		Stainless steel
Sealing		IP68
Cable (Diameter/Length)		Ø 5 mm / 5m
Cable Color Code		Exit: Red(+), Black (-) Sense: Yellow (+), Blue (-) Signal: Green (+), White (-)

DIMENSIONI

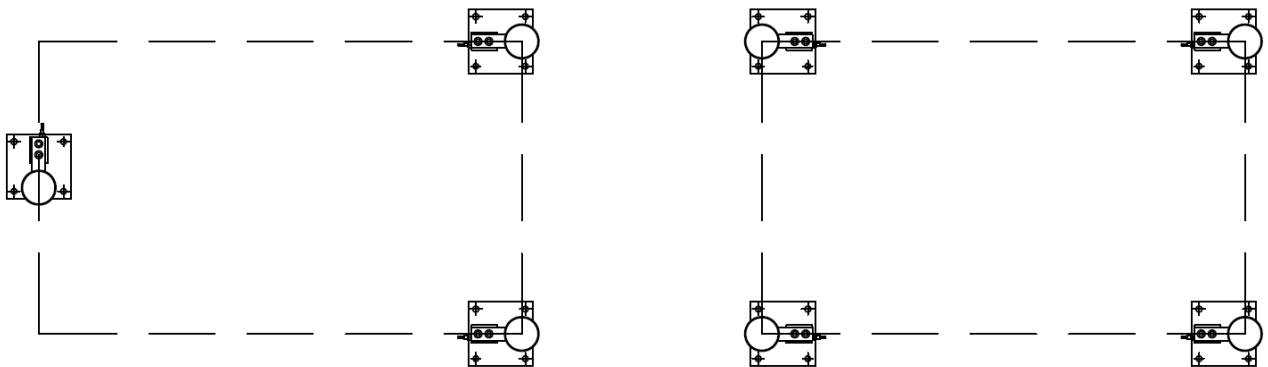


CELLA DI CARICO AL TAGLIO

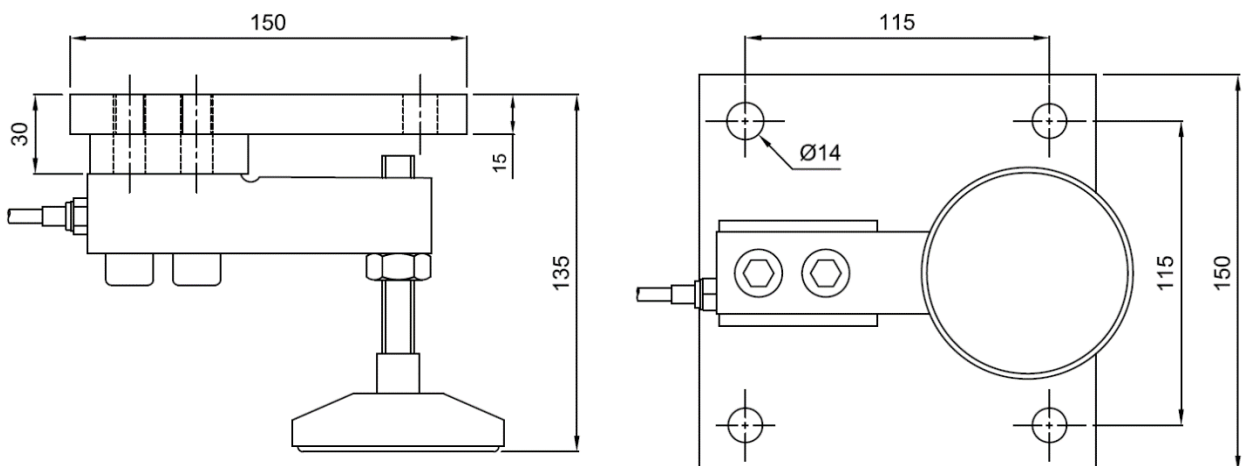
Con piedino di supporto in acciaio INOX
Carico nominale 0.5-1-2 tonnellate



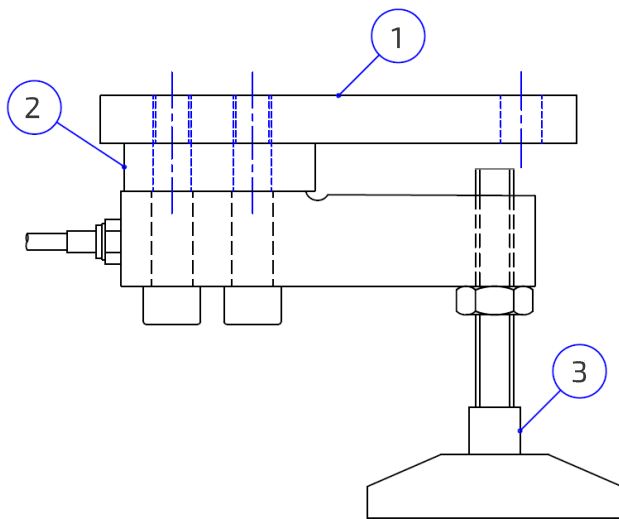
DISPOSIZIONE A 3 O 4 CELLE DI CARICO



SISTEMA DI MONTAGGIO MOD. MK-SSB-FX-2T



REALIZZAZIONE



Part	Descrizione	Materiale	Finitura
1	Piastra di base Cella di carico	AISI304	Sabbiato
2	Distanziale	AISI304	Sabbiato
3	Piedino snodato Inox M12x115	AISI304	Lucidato