

ARROTOLATORE ATEX

Per sistemi di messa a terra



CR-20

Arrotolatore per sistemi di messa a terra per applicazioni industriali con cavo estendibile fino a 20 m.

La costruzione in acciaio inox completamente antistatico lo rende adatto all'installazione in Zona 1/21 secondo Direttiva ATEX 2014/34/EU.

Dotato anche di smorzatore angolare della velocità di richiamo per evitare il superamento della soglia di 1 m/s come previsto dalla normativa.

La scatola di giunzione antistatica per il collegamento al circuito di terra è dotata di protezione IP65.



Codice di ordinazione:

CR20: lunghezza cavo fino 20m.



CARATTERISTICHE TECNICHE

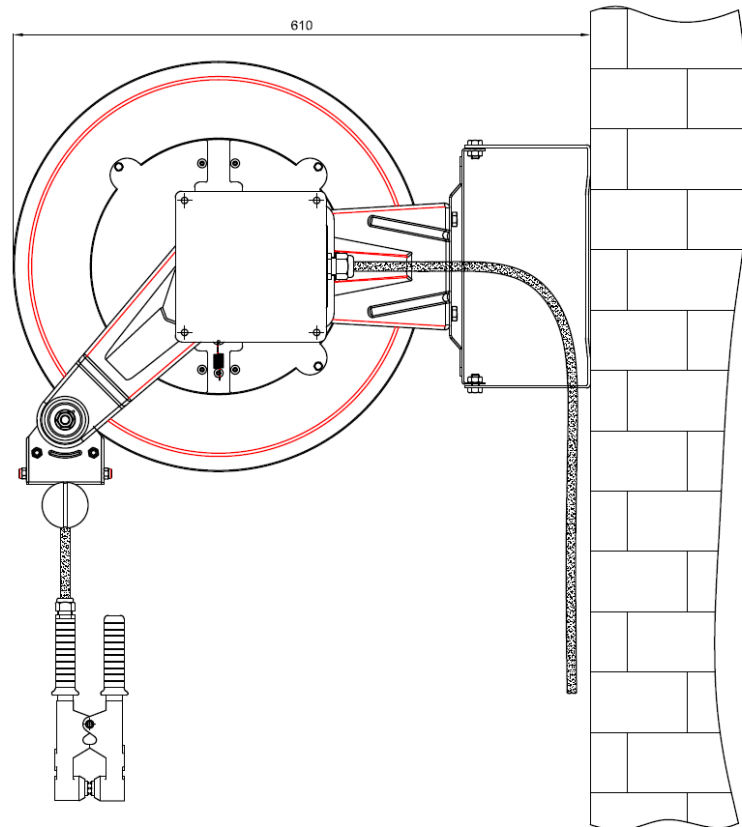
Costruzione:	acciaio inossidabile AISI304
Cavo:	estensione massima di 20 m
Marcatura ATEX:	II 2G Ex h IIC T6 Gb X
Area di impiego:	adatto all'impiego in Zona 1/21 (connessione ai sistemi ECS-R)
Scatola di giunzione:	scatola di giunzione antistatica con grado di protezione IP65
Temperatura di impiego:	$-20\text{ °C} \leq T_{\text{amb}} \leq +50\text{ °C}$
Velocità di richiamo:	inferiore a 1 m/s grazie allo smorzatore angolare di velocità
Cavo standard:	cavo TRIFLEX per posa mobile con guaina in policloroprene
Dimensioni cavo:	3 conduttori da 1.5 mm ² , Ø 12 mm
Dimensioni:	610 x 450 x 310 mm (L x A x P)

Conforme ai requisiti di sicurezza della Direttiva ATEX 2014/34/UE e relativi standard armonizzati per installazioni in Zona 1/21 (pinza di messa a terra fino a Zona 0/20).

ARROTOLATORE ATEX

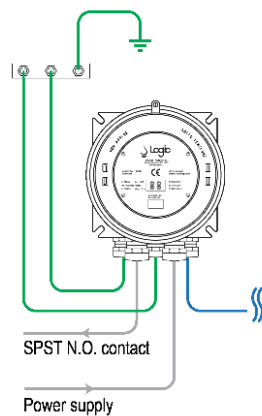
Per sistemi di messa a terra

DISEGNO MECCANICO D'ASSIEME



ESEMPIO APPLICATIVO

ECS-R/ECS-RF



CR20

