

PINZA DI MESSA A TERRA

Per la connessione di piccoli contenitori



CLP-MINI

Il dispositivo CLP-MINI fa parte della gamma ECS per la connessione a terra di sistemi di dimensioni contenute.

Grazie ai contatti in acciaio carbonitrurato, questa pinza di messa a terra è in grado di penetrare eventuali accumuli di materiale sulla superficie del contenitore per rilevare in tempo reale che la resistenza elettrica verso terra sia inferiore a 10 Ω.



Codice di ordinazione:

CLPM: pinza in acciaio senza LED a bordo



CARATTERISTICHE TECNICHE

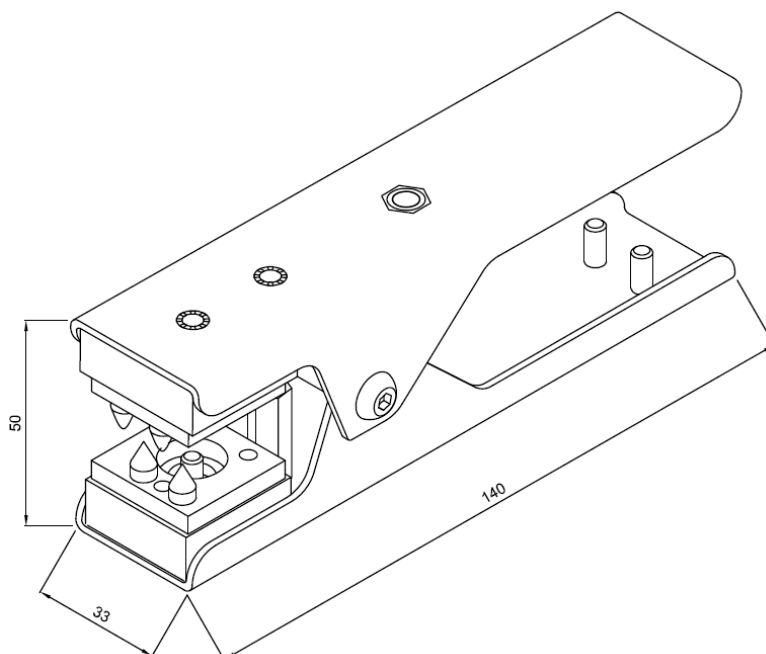
Costruzione:	acciaio inossidabile AISI304
Temperatura di impiego:	$-20\text{ °C} \leq T_{\text{amb}} \leq +50\text{ °C}$
Contatto:	doppia punta in acciaio legato con trattamento di carbonitrurazione
Area di impiego:	adatto all'impiego in Zona 1/21 (connessione ai moduli ECS-R/ECS-RF)
Apertura massima:	15 mm
Cavo standard:	2 fili con sezione 0.35 mm ² , Ø 5 mm, lunghezza 3 m, guaina di isolamento in PVC (altre tipologie di cavo disponibili su richiesta)
Dimensioni:	140 X 50 X 33 mm (L X A X P)

Conforme ai requisiti di sicurezza della Direttiva ATEX 2014/34/UE e relativi standard armonizzati per installazioni in Zona 1/21 in connessione ai sistemi di monitoraggio della gamma ECS.

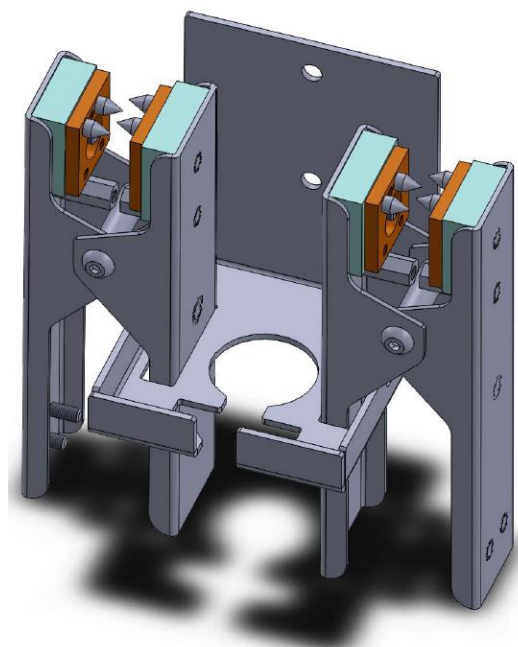
PINZA DI MESSA A TERRA

Per la connessione di piccoli contenitori

DIMENSIONI



DISEGNO MECCANICO D'ASSIEME



Disegno meccanico d'assieme composto da N. 2 pinze CLP-Mini e gancio porta pinza HK02, in grado di sostenere fino a N. 2 CLP-Mini e N. 1 IS1L.