

PINZA DI MESSA A TERRA

Con codifica meccanica



CLP-CODE

Il dispositivo **CLP-CODE** fa parte della gamma **ECS** per la connessione a terra di macchinari di produzione.

Grazie alla codifica meccanica, che lo rende unico nel suo genere, questo sistema di messa a terra rileva in tempo reale che la resistenza elettrica tra il macchinario e la barra di terra sia inferiore a 10 Ω.

Il dispositivo è dotato di n. 2 **LED** (verde di consenso e rosso di non consenso) installati direttamente su di esso.

Codice di ordinazione:

CLCD: pinza a codifica meccanica con LED a bordo



CARATTERISTICHE TECNICHE

Costruzione:	acciaio inossidabile AISI304
Contatto:	doppia punta in acciaio legato con trattamento di carbonitrurazione
Area di impiego:	adatto all'impiego in Zona 1/21 (connessa a moduli della gamma ECS)
Temperatura di impiego:	$-20\text{ °C} \leq T_{\text{amb}} \leq +50\text{ °C}$
Cavo standard:	cavo spiralato, lunghezza 5/10 m, sezione filo 0.5 mm ² , Ø 8 mm
Dimensioni:	83 x 64 mm (L x Ø)

Conforme ai requisiti di sicurezza della Direttiva ATEX 2014/34/UE e relativi standard armonizzati per installazioni in Zona 1/21 in connessione ai sistemi elettronici di monitoraggio della gamma ECS.

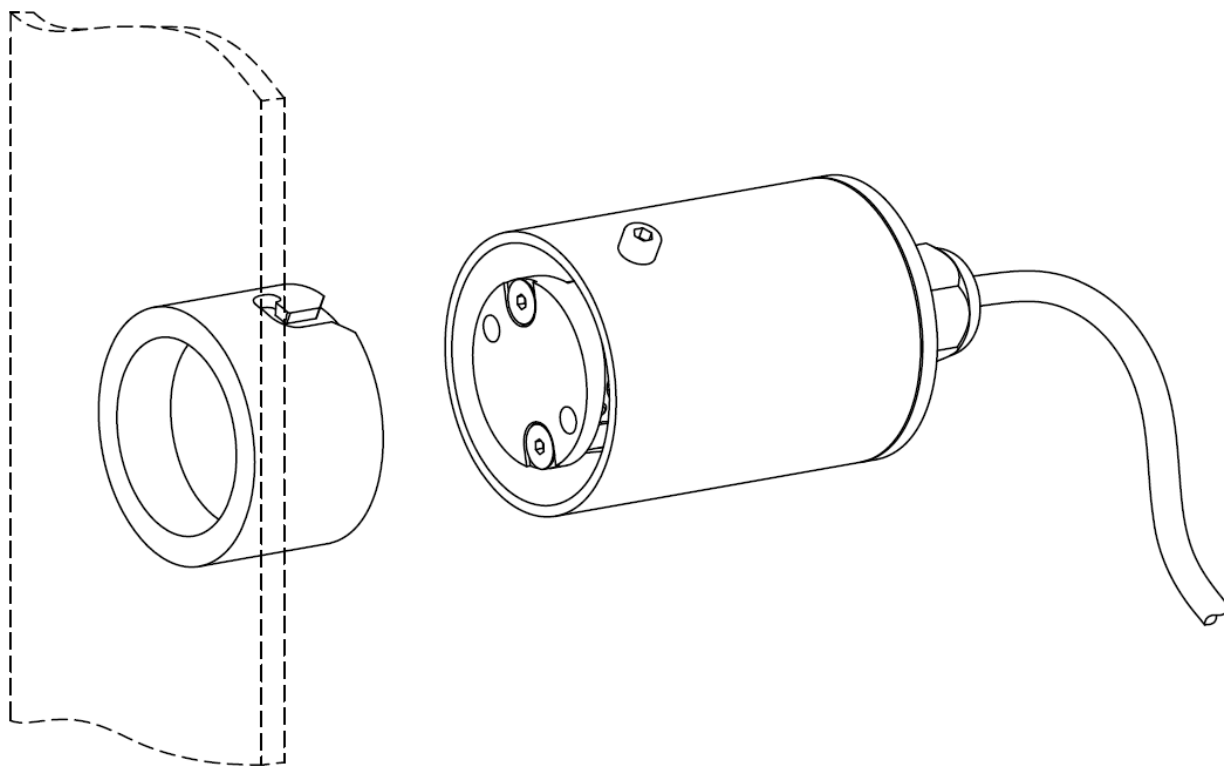
PINZA DI MESSA A TERRA

Con codifica meccanica



automation and engineering

DISEGNO MECCANICO D'ASSIEME



DIMENSIONI

